

Kuumasinkityt nostohaarukat säädettävillä haarukoilla

Tuotekuvaus



Kuumasinkitty nostohaarukka vakiokuormalavojen käsittelyyn pitkältä sivulta. Jousikuormitetun nostosilmukan ansiosta nostohaarukka on itsesäätyvä. Haarukkaosa pysyy vaakasuorassa asennossa riippumatta siitä onko nostohaarukka kuormitettu vai ei.

Nostohaarukan tekniset tiedot:

... [Read more](#)

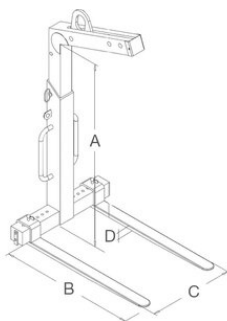
Materiaali: Korkealujuinen rakenneteräs

Pintakäsittely: Kuumasinkitty

Huomautus: Min. kuorma vähintään 20% maks. kuormasta!

Kuumasinkityt nostohaarukat säädettävillä haarukoilla

Mittakuva

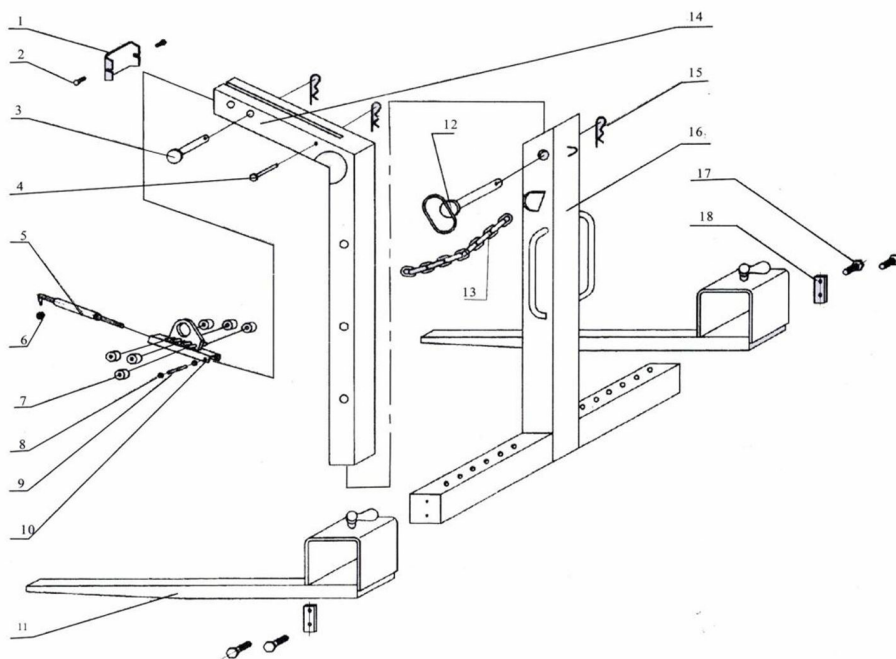


Lisätiedot / Varaosat

Tuotekoodi	Työkuorma t	A mm	B mm	C mm	D mm	Paino kg
NOH1500SKS	1,5	1300-2000	1 000	350-900	40	142
NOH3000SKS	3	1300-2000	1 000	450-900	50	260

Kuumasinkityt nostohaarukat säädettävillä haarukoilla

VARAOSAT



Varaosa (tuotekoodi)	Tuotekuvaus	Sopii nostohaarukkaan (tuotekoodi)
NOH1500SKAJ	Nostohaarukan kaasujousi Osanro 5	NOH1500SKS
NOH3000SKAJ	Nostohaarukan kaasujousi Osanro 5	NOH3000SKS

Myös muita varaosia saatavilla toimitusajalla, kysy lisää myynnistämme