

PIKE1319-kiristys- ja katkaisutyökalu teräsvanteelle

Tuotekuvaus

PIKE1319-kiristystyökalu soveltuu teräsvanteen kiristämiseen ja katkaisemiseen. Työkalu lukitsee teräsvanteen lävistämällä. Toisesta vivusta kampeamalla teräsvanne voidaan myös katkaista samalla työkalulla.

... [Read more](#)



Ominaisuudet: Kiristysvoima 4000 N

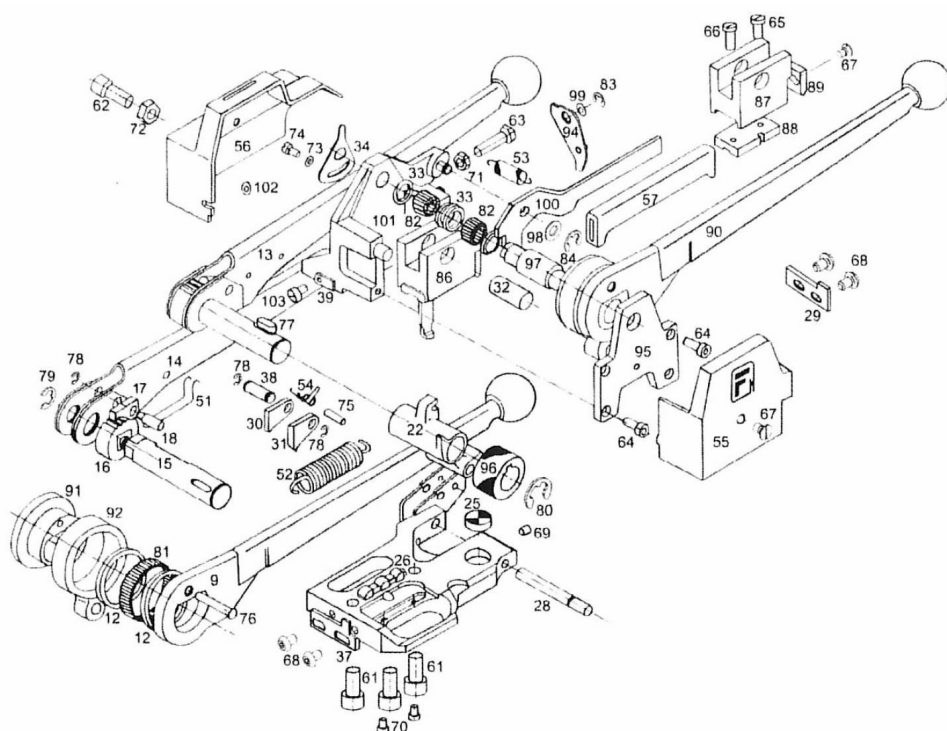
Materiaali: Teräs/muovi

Pintakäsittely: Maalattu keltainen/sininen

PIKE1319-kiristys- ja katkaisutyökalu teräsvanteelle

Lisätiedot / Varaosat

Tuotekoodi	Vanteen leveys mm
PIKE1319	13 - 20



VARAOSAT

PIKE1319-kiristys- ja katkaisutyökalu teräsvanteelle

Tuotekoodi	Tuotenimi
PIOSA15	PK-1319 Varaosa n:o 15 (akseli)
PIOSA16	PK-1319 Varaosa n:o 16 (hammasratas)
PIOSA17	PK-1319 Varaosa n:o 17 (salpa)
PIOSA18	PK-1319 Varaosa n:o 18 (tappi)
PIOSA25	PK-1319 Varaosa n:o 25 (alanasta)
PIOSA26	PK-1319 Varaosa n:o 26 (alalävistin)
PIOSA29	PK-1319 Varaosa n:o 29 (taustalevy)
PIOSA37	PK-1319 Varaosa n:o 37 (etulevy)
PIOSA52	PK-1319 Varaosa n:o 52 (jousi)
PIOSA53	PK-1319 Varaosa n:o 53 (jousi)
PIOSA56	PK-1319 Varaosa n:o 56 (oikea muovi)
PIOSA57	PK-1319 Varaosa n:o 57 (kädensijan muoviosa)
PIOSA76	PK-1319 Varaosa n:o 76 (tappi)
PIOSA78	PK-1319 Varaosa n:o 78 (turvasokka)
PIOSA88	PK-1319 Varaosa n:o 88 (ylälävistin)
PIOSA89	PK-1319 Varaosa n:o 89 (katkaisuterä)
PIOSA93	PK-1319 Varaosa n:o 100 (lyhyt kahva 100+57)
PIOSA94	PK-1319 Varaosa n:o 94 (vanneohjain)
PIOSA96	PK-1319 Varaosa n:o 96 (vetorulla)