

## Alumiiniset käsiketjutaljat

### Tuotekuvaus



**Alumiininen käsiketjutalja – kevyt, tehokas ja kompaktin kokoinen ratkaisu nostoihin ja asennuksiin. Viisi eri kokoa 250 – 3000 kg.**

Hakliftin alumiininen käsiketjutalja on suunniteltu vaativiin teollisuus- ja rakennusasennuksiin, joissa tarvitaan tehokasta ja luotettavaa nostolaitetta ahtaissa ja liikkuvissa olosuhteissa. Kompaktin kokonsa, kevyen alumiinirunkonsa ja tarkan hallittavuutensa ansiosta tämä asennustalja on erinomainen valinta niin ammattilaisille kuin kunnossapidon moniosajille. Soveltuu erinomaisesti nostamiseen, asemointiin tai kohdistamiseen.

### Ominaisuudet

- Vakionostokorkeus 3 m, muut nostokorkeudet nopeasti toimitettuna
- Ylä- ja alakoukku on varustettu leikarilla
- Kevyt mutta kestävä runko – alumiiniseoksesta valmistettu taljarunko on iskunkestävä ja painoltaan jopa 30 % kevyempi kuin teräksiset vastaavat, mikä tekee siitä erinomaisen liikkuvaan työhön ja huoltoasennuksiin
- Erinomainen hallittavuus – mahdollistaa hallittavan noston ja laskun
- Täyttävät EN 13157 -standardin vaatimukset

### Sovelluskohteet

- Teollisuuslaitteiden nostot ja siirrot
- Teräsrakenteiden asennus ja kohdistus
- LVIS- ja sähköasennustyöt
- Koneiden huolto ja kenttäasennukset
- Rakennustyömaat, satamat ja huoltokohteet

### Miksi valita Hakliftin ketjutalja?

[... Read more](#)

**Materiaali:** Alumiini

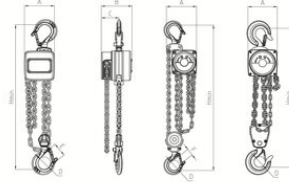
**Merkintä:** Standardin mukaan, CE-merkintä

**Pintakäsittely:** Maalattu, valkoinen / oranssi

**Standardi:** EN 13157

## Alumiiniset käsiketjutiljat

Mittakuva

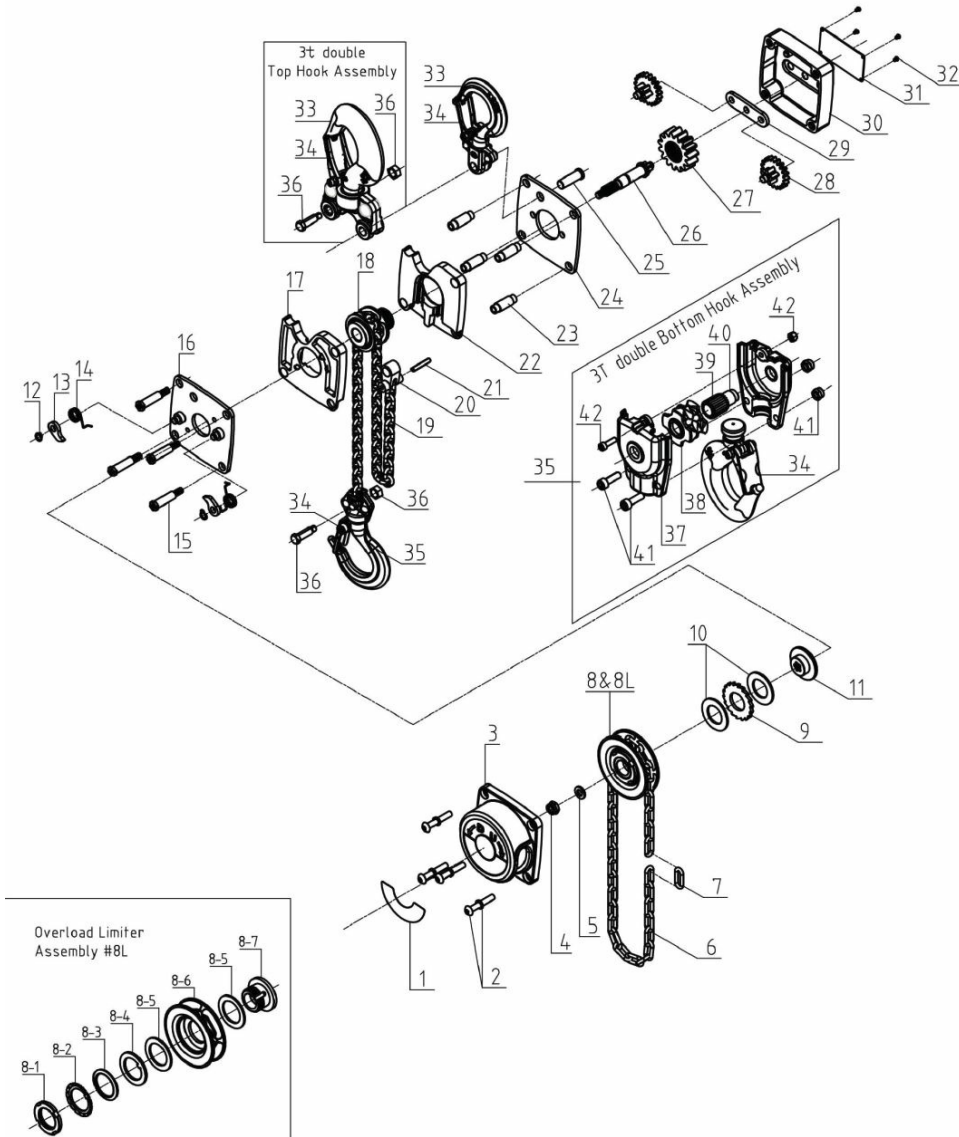


Lisätiedot / Varaosat

Tuotekoodi	Työkuorma t	Nostokorkeus m	Kierron lkm.	Nostoketju mm	A mm	B mm	C mm	D mm	E mm	F mm	H min mm	Paino kg
KTS250	0,25	3	1	3,2 x 9	75	77	44	32	35,5	21	225	2,6
KTS500	0,5	3	1	4,3 x 12	92	89	51	34,5	42	23	265	4,6
KTS1000	1	3	1	5,6 x 15,7	110	102	55	42,5	49,5	27	295	6,6
KTS2000	2	3	1	8 x 24	145	138	78,5	46,5	58,5	35	390	13,5
KTS3000	3	3	2	7,1 x 19,9	165	120	68	50	61,9	37	470	17

## VARAOSAT

# Alumiiniset käsiketjutaljat



Varaosa (tuotekoodi)

Tuotekuvaus

Sopii taljaan (tuotekoodi)

KTS250AKO

Alakoukku

KTS250

KTS250YKO

Yläkoukku

KTS250

KTS250JAR

Jarrulevy (1 kpl)

KTS250

KTS250JAR2

Sulautettu jarrukokoonpano | Sis. levyt ja telkipyörä, vm. 2025 päivitys

KTS250

KTS250SAL

Koukun salpasarja (1 kpl)

KTS250

KTSKK2512

Käsiketju | 2.5 x 12 mm

KTS250

## Alumiiniset käsiketjutaljat

KTS500AKO	Alakoukku	KTS500
KTS500YKO	Yläkoukku	KTS500
KTS500JAR	Jarrulevy (1 kpl)	KTS500
KTS500JAR2	Sulautettu jarrukokoonpano   Sis. levyt ja telkipyörä, vm. 2025 päivitys	KTS500
KTS500SAL	Koukun salpasarja (1 kpl)	KTS500
KTSKK3516	Käsiketju   3.5 x 16 mm	KTS500
KTS1000AKO	Alakoukku	KTS1000
KTS1000YKO	Yläkoukku	KTS1000
KTS1000JAR	Jarrulevy (1 kpl)	KTS1000
KTS1000JAR2	Sulautettu jarrukokoonpano   Sis. levyt ja telkipyörä, vm. 2025 päivitys	KTS1000
KTS1000SAL	Koukun salpasarja (1 kpl)	KTS1000
KTSKK3516	Käsiketju   3.5 x 16 mm	KTS1000
KTS2000AKO	Alakoukku	KTS2000
KTS2000YKO	Yläkoukku	KTS2000
KTS2000JAR	Jarrulevy (1 kpl)	KTS2000
KTS2000JAR2	Sulautettu jarrukokoonpano   Sis. levyt ja telkipyörä, vm. 2025 päivitys	KTS2000
KTS2000SAL	Koukun salpasarja (1 kpl)	KTS2000
KTSKK4822	Käsiketju   4.8 x 22 mm	KTS2000
KTS3000AKO	Alakoukku	KTS3000
KTS3000YKO	Yläkoukku	KTS3000
KTS3000JAR	Jarrulevy (1 kpl)	KTS3000

## Alumiiniset käsiketjutaljat

KTS3000JAR2	Sulautettu jarrukokoonpano   Sis. levyt ja telkipyörä, vm. 2025 päivitys	KTS3000
KTS3000SAL	Koukun salpasarja (1 kpl)	KTS3000
KTSKK4822	Käsiketju   4.8 x 22 mm	KTS3000
TALKE3193	Taljaketju nostotaljoihin   3,1 x 9,3 mm	KTS250
TALKE4312	Taljaketju nostotaljoihin   4,3 x 12 mm	KTS500
TALKE56158	Taljaketju nostotaljoihin   5,6 x 15,7 mm	KTS1000
TALKE824	Taljaketju nostotaljoihin   8 x 24 mm	KTS2000
TALKE7120	Taljaketju nostotaljoihin   7,1 x 19,9 mm	KTS3000

Myös muita varaosia saatavilla toimitusajalla, kysy lisää myynnistämme