

Nostosilmukkaruuvi TP, luokka 10

Tuotekuvaus



JDT-kuulalaakeroitu nostosilmukkaruuvi pyörii 360°. Voidaan pyörittää kuormitettuna ja kuormittaa kaikkiin suuntiin.

Nostosilmukkaruuvien tekniset tiedot:

[... Read more](#)

Materiaali: Lämpökäsitelty teräs

Merkintä: CE-merkintä, UKCA-merkintä, Valmistajan tuotekoodi, WLL

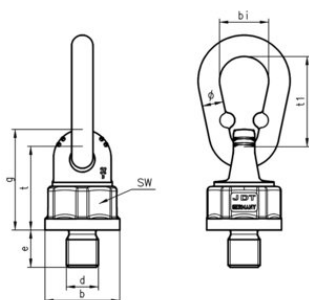
Pintakäsittely: Maalaus / keltakromatointi

Huomautus: Ei saa lämpökäsitellä

Varmuuskerroin: 4:1

Nostosilmukkaruuvi TP, luokka 10

Mittakuva



Nostosilmukkaruuvi TP, luokka 10

Lisätiedot / Varaosat

Tuotekoodi	Koodi	Työkuorma t	Kierre mm	Kiristysvoima Nm	Kierteen nousu DIN 13	b mm mm	bi mm	dmm mm	e mm mm	g mm mm	SWmm mm	t mm	t1 mm mm	ø mm mm	Paino kg
NS10KL10007	TP 0.7	0,5	M 10 x 18	40	1,5	36,5	32	M 10	18	48	34	41	55	13	0,42
NS10KL12007	TP 0.7	0,7	M 12 x 18	40	1,75	36,5	32	M 12	18	48	34	41	55	13	0,43
NS10KL14010	TP 0.7	1	M 14 x 20	40	2	36,5	32	M 14	20	48	34	41	55	13	0,43
NS10KL16014	TP 1.4	1,4	M 16 x 30	130	2	36,5	32	M 16	30	48	34	41	55	13	0,44
NS10KL20017	TP 1.4	1,7	M 20 x 30	130	2,5	36,5	32	M 20	30	48	34	41	55	13	0,46
NS10KL24017	TP 1.4	1,7	M 24 x 30	130	3	36,5	32	M 24	30	48	34	41	55	13	0,49
NS10KL20025	TP 2.5	2,5	M 20 x 40	170	2,5	52	34	M 20	40	68	46	57	70	16	0,97
NS10KL2404	TP 4	4	M 24 x 45	280	3	57	45	M 24	45	75	50	63	85	18	1,48
NS10KL3004	TP 4	4	M 30 x 35	280	3,5	57	45	M 30	35	75	50	63	85	18	1,5
NS10KL30067	TP 6.7	6,7	M 30 x 45	400	3,5	70	46	M 30	45	95	65	78	86	20	2,37
NS10KL3008	TP 8	8	M 30 x 45	600	3,5	81	60	M 30	45	106	75	86	115	23	3,64
NS10KL3610	TP 10	10	M 36 x 50	600	4	81	60	M 36	50	106	75	86	115	23	3,72
NS10KL4212	TP 12.5	12,5	M 42 x 50	700	4,5	81	60	M 42	50	106	75	86	115	23	3,82
NS10KL4812	TP 12.5	12,5	M 48 x 72	700	5	81	60	M 48	72	106	75	86	115	23	4,33
NS10KL4517	TP 17	17	M 45 x 60	800	4,5	104	70	M 45	60	127	95	106	140	30	7,5
NS10KL4817	TP 17	17	M 48 x 60	800	5	104	70	M 48	60	127	95	106	140	30	7,57
NS10KL5618	TP 17	18	M 56 x 78	900	5,5	104	70	M 56	78	127	95	106	140	30	8
NS10KL6420	TP 20	20	M 64 x 96	900	6	104	70	M 64	96	127	95	106	140	30	8,85
NS10KL6428	TP 28	28	M 64 x 96	1 000	6	129	80	M 64	96	174	115	135	170	35	16,3
NS10KL7228	TP 28	28	M 72 x 120	1 200	6	129	80	M 72	120	174	115	135	170	35	17,6
NS10KL8028	TP 28	28	M 80 x 150	1 200	6	129	80	M 80	150	174	115	135	170	35	19,5
NS10KL9040	TP 40	40	M 90 x 115	1 500	6	170	110	M 90	115	233	150	182	240	46	36,5
NS10KL10040	TP 40	40	M 100 x 150	1 700	6	170	110	M 100	150	233	150	182	240	46	39,8

Nostosilmukkaruuvi TP, luokka 10

Kiinnitystapa									
Haarojen lukumäärä	1	1	2	2	2		3+4	3+4	
Nostokulma		0°	90°	0°	90°	0°-45°	45°-60°	0°-45°	45°-60°
Koodi		WLL							
		t							
TP 0,7	M 10	1,0	0,5	2,0	1,0	0,7	0,5	1,0	0,75
	M 12	1,4	0,7	2,8	1,4	1,0	0,7	1,4	1,0
	M 14	2,0	1,0	4,0	2,0	1,4	1,0	2,12	1,5
TP 1,4	M 16	2,8	1,4	5,6	2,8	2,0	1,4	3,0	2,12
	M 20	3,4	1,7	6,8	3,4	2,4	1,7	3,55	2,5
	M 24	3,4	1,7	6,8	3,4	2,4	1,7	3,55	2,5
TP 2,5	M 20	5,0	2,5	10,0	5,0	3,55	2,5	5,3	3,75
TP 4	M 24	8,0	4,0	16,0	8,0	5,6	4,0	8,5	6,0
	M 30	8,0	4,0	16,0	8,0	5,6	4,0	8,5	6,0
TP 6,7	M 30	12,0	6,7	24,0	13,4	9,5	6,7	14,0	10,0
TP 8	M 30	12,0	8,0	24,0	16,0	11,2	8,0	16,0	12,0
TP 10	M 36	15,0	10,0	30,0	20,0	14,0	10,0	21,2	15,0
TP 12,5	M 42	15,0	12,5	30,0	25,0	17,0	12,5	25,0	18,0
	M 45	15,0	12,5	30,0	25,0	17,0	12,5	25,0	18,0
	M 48	15,0	12,5	30,0	25,0	17,0	12,5	25,0	18,0
TP 17	M 42	20,0	13,0	40,0	26,0	18,0	13,0	27,0	19,0
	M 45	25,0	17,0	50,0	34,0	23,5	17,0	35,0	25,0
	M 48	25,0	17,0	50,0	34,0	23,5	17,0	35,0	25,0
	M 56	25,0	18,0	50,0	36,0	25,0	18,0	37,5	26,5
TP 20	M 64	25,0	20,0	50,0	40,0	28,0	20,0	42,5	30,0

Nostosilmukkaruuvi TP, luokka 10

Kiinnitystapa									
Haarojen lukumäärä	1	1	2	2	2		3+4	3+4	
Nostokulma		0°	90°	0°	90°	0°-45°	45°-60°	0°-45°	45°-60°
Koodi		WLL							
		t							
TP 28	M 64	32,5	28,0	65,0	56,0	38,0	28,0	58,0	42,0
	M 72	32,5	28,0	65,0	56,0	39,0	28,0	58,0	42,0
	M 80	32,5	28,0	65,0	56,0	39,0	28,0	58,0	42,0
TP 35	M 80	40,0	35,0	80,0	70,0	49,0	35,0	74,0	52,5
	M 90	40,0	35,0	80,0	70,0	49,0	35,0	74,0	52,5
TP 40	M 80	50,0	40,0	100	80,0	56,0	40,0	84,0	60,0
	M 90	50,0	40,0	100	80,0	56,0	40,0	84,0	60,0
	M 100	50,0	40,0	100	80,0	56,0	40,0	84,0	60,0