

## Nostohaarukat säädettävillä haarukoilla

### Tuotekuvaus



Nostohaarukka vakiokuormalavojen käsittelyyn pitkältä sivulta. Jousikuormitetun nostosilmukan ansiosta nostohaarukka on itsesäätyvä. Haarukkaosa pysyy vaakasuorassa asennossa riippumatta siitä onko nostohaarukka kuormitettu vai ei.

#### Nostohaarukan tekniset tiedot:

... [Read more](#)

**Materiaali:** Korkealujuinen rakenneteräs

**Merkintä:** Standardin mukaan, CE-merkintä

**Pintakäsittely:** Maalattu, keltainen

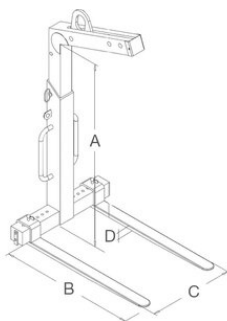
**Standardi:** EN 13155

**Huomautus:** Min. kuorma vähintään 20% maks. kuormasta!

**Varmuuskerroin:** 3:1

## Nostohaarukat säädettävillä haarukoilla

### Mittakuva

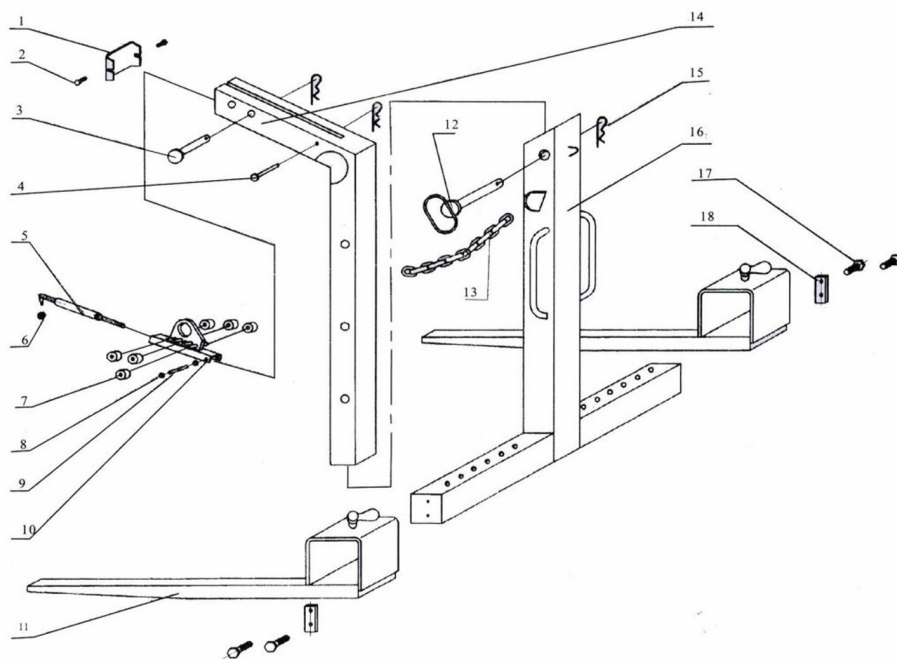


### Lisätiedot / Varaosat

Tuotekoodi	Työkuorma t	A mm	B mm	C mm	D mm	Paino kg
NOH1500S	1,5	1300-2000	1 000	350-900	40	142
NOH3000S	3	1300-2000	1 000	450-900	50	260

## Nostohaarukat säädettävillä haarukoilla

### VARAOSAT



Varaosat (tuotekoodi)	Tuotekuvaus	Sopii nostohaarukkaan (tuotekoodi)
NOH1500SKAJ	Nostohaarukan kaasujousi   Osanro 5	NOH1500S
NOH3000SKAJ	Nostohaarukan kaasujousi   Osanro 5	NOH3000S

Myös muita varaosia saatavilla toimitusajalla, kysy lisää myynnistämme