

Saksihaarukkavaunu / saksipumppukärry 1000 kg

Tuotekuvaus



Saksihaarukkavaunu/saksipumppukärry nostaa lavan 800 mm korkeudelle. Kätevä mm. kokoonpanoteollisuudessa, lähettämöissä jne. Varustettu PU-pyörillä ja 210° kääntökulmalla.

Saksihaarukkavaunun/saksipumppukärryn tekniset tiedot:

[... Read more](#)

Ominaisuudet: Pyörät: PU

Materiaali: Teräs

Merkintä: CE-merkintä

Saksihaarukkavaunu / saksipumppukärry 1000 kg

Lisätiedot / Varaosat

Tuotekoodi	Työkuorma t	Haarukoiden leveys mm	Haarukoiden pituus mm	Haarukoiden pienin korkeus mm	Max. nostokorkeus mm	Paino kg
HAVA1SAKSI	1	550	1 150	0,8	800	110

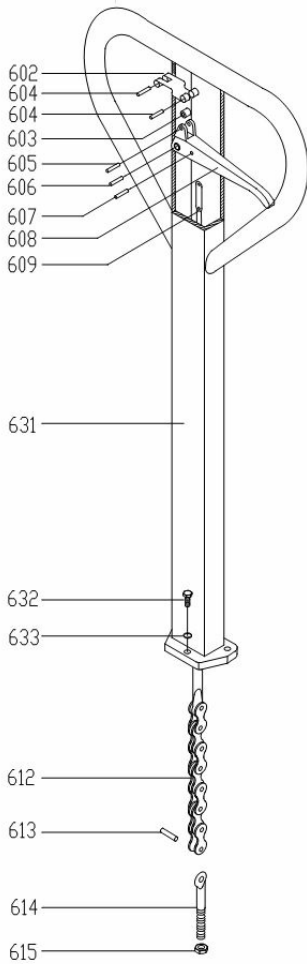
VARAOSAT

Varaosa (tuotekoodi)	Tuotekuvaus	Sopii haarukkavaunuun (tuotekoodi)
HAVA1SAKISO	Ohjauspyörä (iso), sis. laakerit Osanro 8 + 9	HAVA1SAKSI
HAVA1SAKEPYO	Etu-/haarukkapyörä, sis. laakerit Osanro 14 + 13	HAVA1SAKSI
HAVA1SAKTI	Tiivistesarja	HAVA1SAKSI
HAVA1SAKJOU10	Männän jousi Osanro 10	HAVA1SAKSI
HAVA1SAKOHJAUSR	Saksimekanismin ohjausrulla, 1 kpl Osanro 16	HAVA1SAKSI

Myös muita varaosia saatavilla
toimitusajalla, kysy lisää
myynnistämme

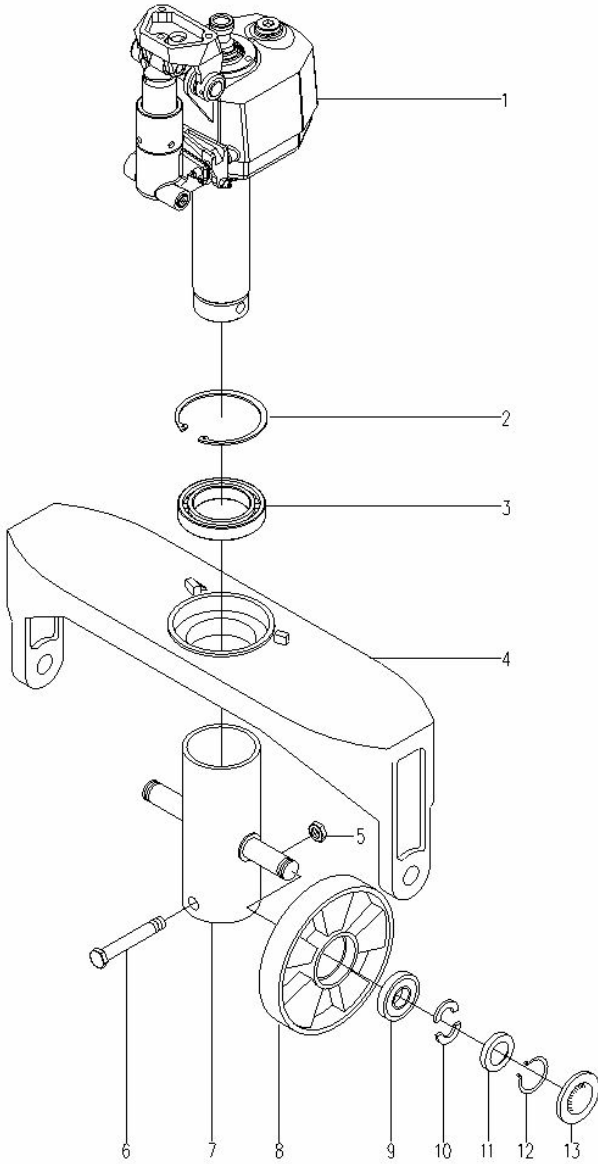
AISA

Saksihaarukkavaunu / saksipumppukärri 1000 kg



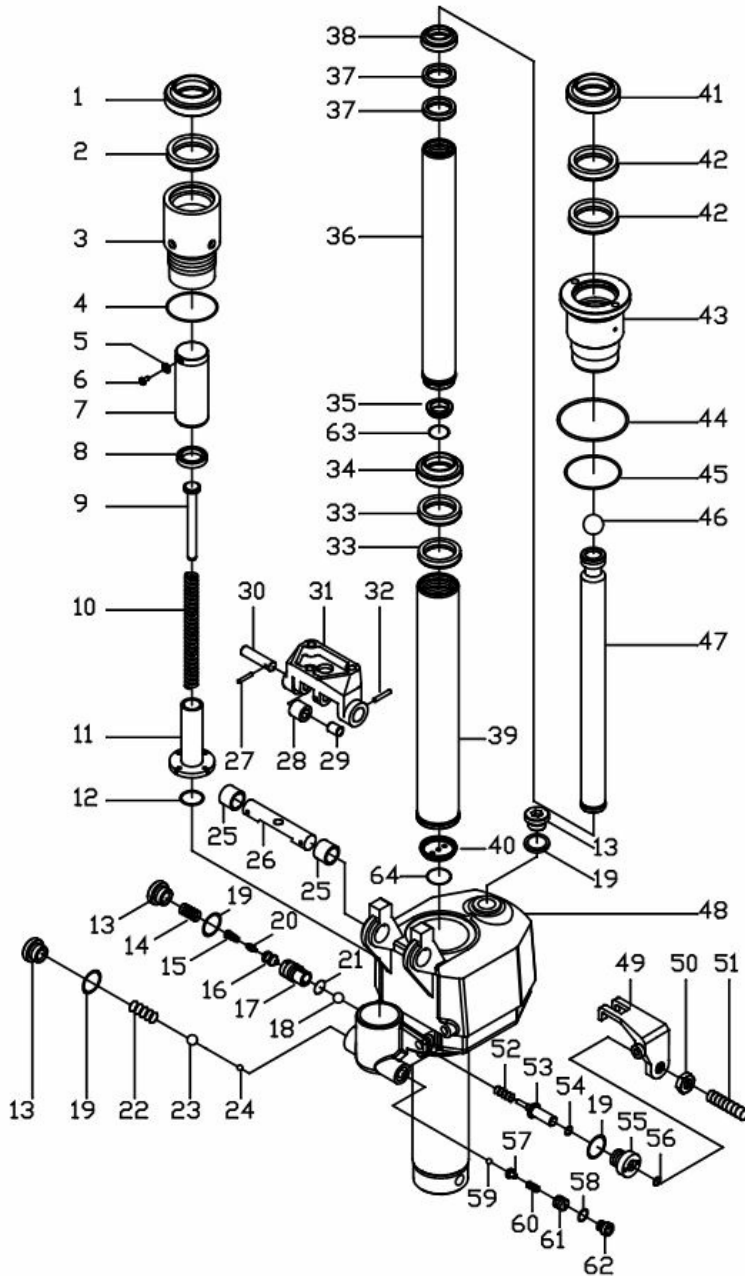
OHJAUS-PUMPPUASETELMA

Saksihaarukkavaunu / saksipumppukärry 1000 kg



PUMPPUYKSIKKÖ

Saksihaarukkavaunu / saksipumppukärry 1000 kg



RUNKO

Saksihaarukkavaunu / saksipumppukärry 1000 kg

