

Sähköinen haarukkavaunu / pumppukärri

Tuotekuvaus



Helppokäyttöinen, kevyt ja kestävä sekä kompaktin kokoinen sähköinen haarukkavaunu/pumppukärri. Saatavana kahdella eri haarukkapituudella, 1150 ja 1800 mm. Varustettu sähköisellä nosto- ja laskutoiminnolla. Portaattoman ajomoottorin ja pienen kääntösäteen (1353 mm) ansiosta vaunua on helppo käyttää ahtaissa tiloissa ja käytävillä. Haarukkavaunun max. nopeus kuormasta riippuen 4-5 km/h ja mäennousukyky tyhjänä 20 % ja lastattuna 6 %. 10 Ah litiumakku takaa noin 3 tunnin yhtäjaksoisen toiminta-ajan kuormasta riippuen. Ulkoinen latauslaite (2 Ah) mahdollistaa lisäakun lataamisen haarukkavaunun käytön aikana. Akun latausaika on viisi tuntia ja vaihtaminen voidaan suorittaa nopeasti. Hiiliharjaton moottori takaa huolettoman käytön ja nopeat huoltoajat.

Lisäakun tuotekoodi: **HAVA1500ELECAKKU**

Laturin (2 Ah) tuotekoodi: **HAVA1500ELECLATURI**

Toimituksen sisältö:

- Sähköinen haarukkavaunu
- 1 kpl akku 48V / 10 Ah
- 1 kpl laturi 2 Ah

[... Read more](#)

Lämpötila-alue: -10°C - (+)55°C

Huomautus: Kuvasta poiketen haarukoiden edessä on telipyörät

Sähköinen haarukkavaunu / pumppukärry

Lisätiedot / Varaosat

Tuotekoodi	Työkuorma t	Haarukoiden leveys mm	Haarukoiden pituus mm	Haarukoiden pienin korkeus mm	Moottori kW	Max. nostokorkeus mm	Nostomoottori kW	Paino kg
HAVA1500ELEC	1,5	550	1 150	82	0,75	197	0,8	117
HAVA1500ELECPI	1,5	550	1 800	82	0,75	197	0,8	157

VARAOSAT

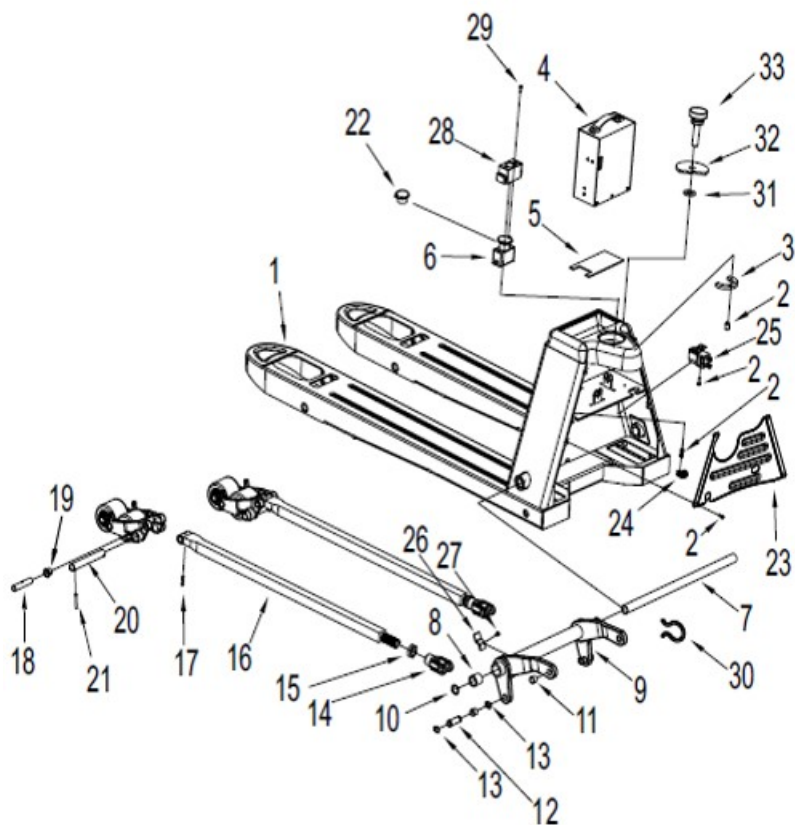
HAVA1500ELECAKKU	Akku 48 V, 10 Ah	HAVA1500ELEC, HAVA1500ELECPI
HAVA1500ELECLATURI	Laturi	HAVA1500ELEC, HAVA1500ELECPI
HAVA1500ELECOP	Ohjauspyörä ø 140 x 55 mm	HAVA1500ELEC, HAVA1500ELECPI
*HAVA25PUTELIS/ TELI	*Haarukkapyörä ø 80 x 70 mm, PU	HAVA1500ELEC, HAVA1500ELECPI
HAVA1500ELECHS	Rungon hätäseispainike, kokoonpano	HAVA1500ELEC, HAVA1500ELECPI
HAVA1500ELECHSA	Aisan hätäseispainike, sis. jousi	HAVA1500ELEC, HAVA1500ELECPI
HAVA1500ELECAISA	Aisa, täydellinen (sis. elektroniikka)	HAVA1500ELEC, HAVA1500ELECPI

*Huomio: pyörän väri eroaa alkuperäisestä

Myös muita varaosia saatavilla, kysy lisää myynnistämme.

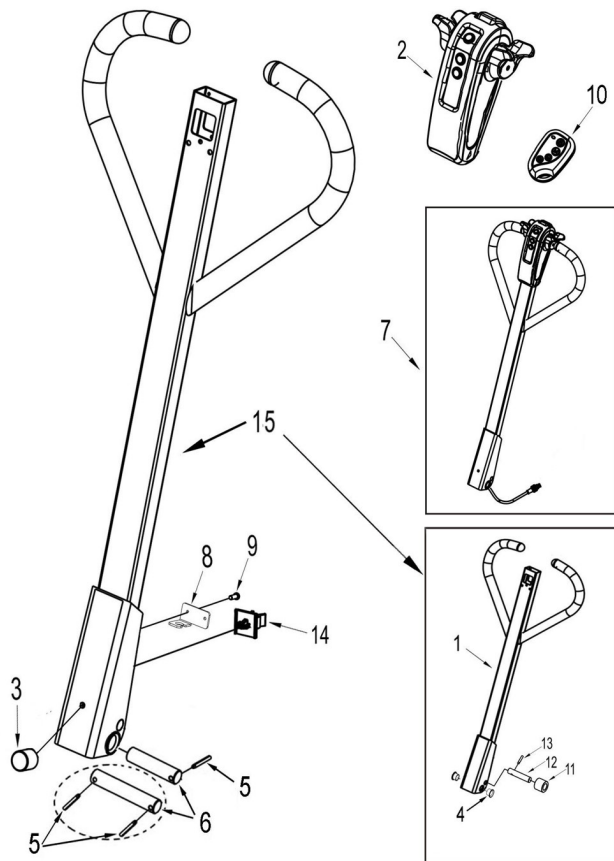
RUNKO

Sähköinen haarukkavaunu / pumppukärry



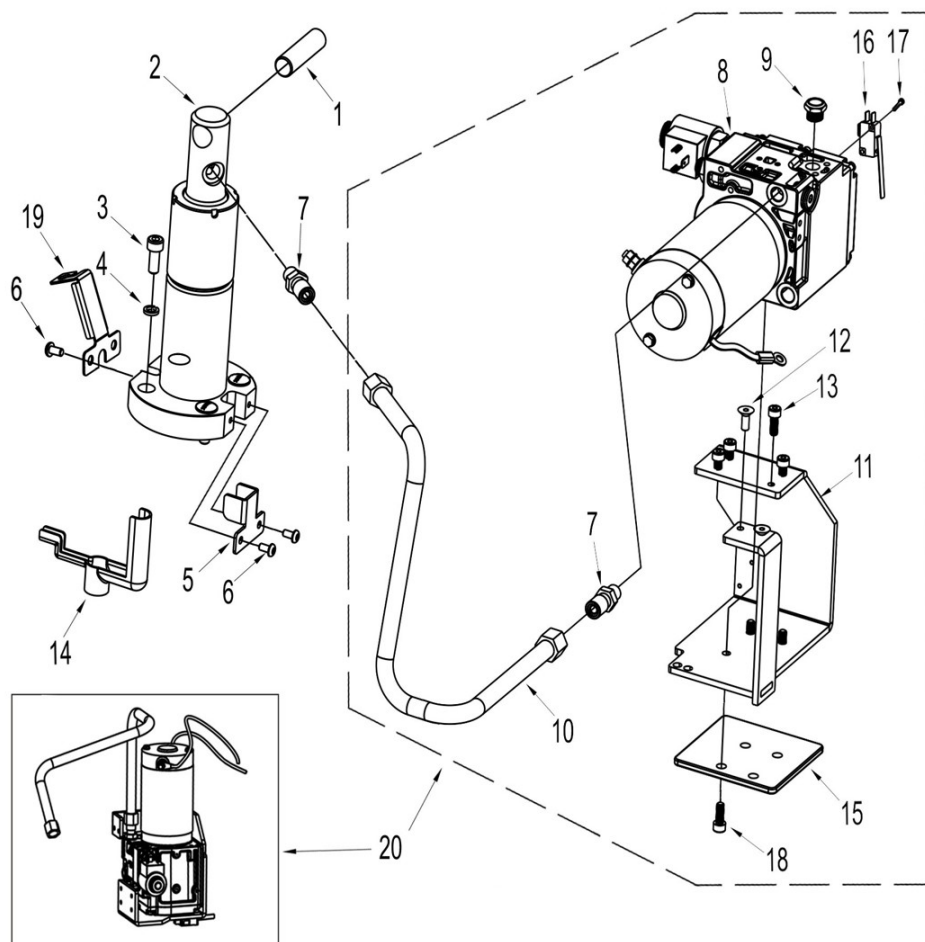
TYÖNTÖAISA

Sähköinen haarukkavaunu / pumppukärry



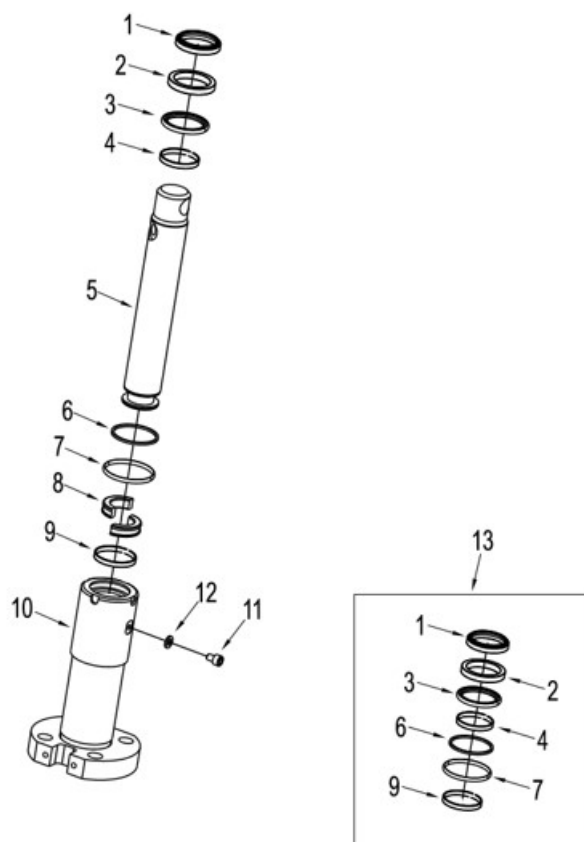
HYDRAULIIKKA

Sähköinen haarukkavaunu / pumppukärri



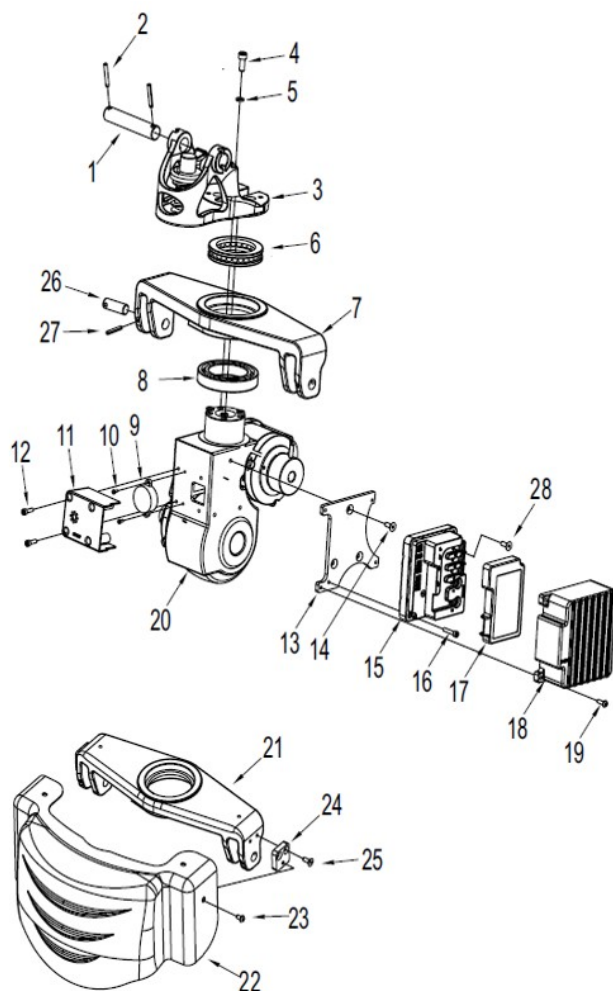
SYLINTERI

Sähköinen haarukkavaunu / pumppukärri



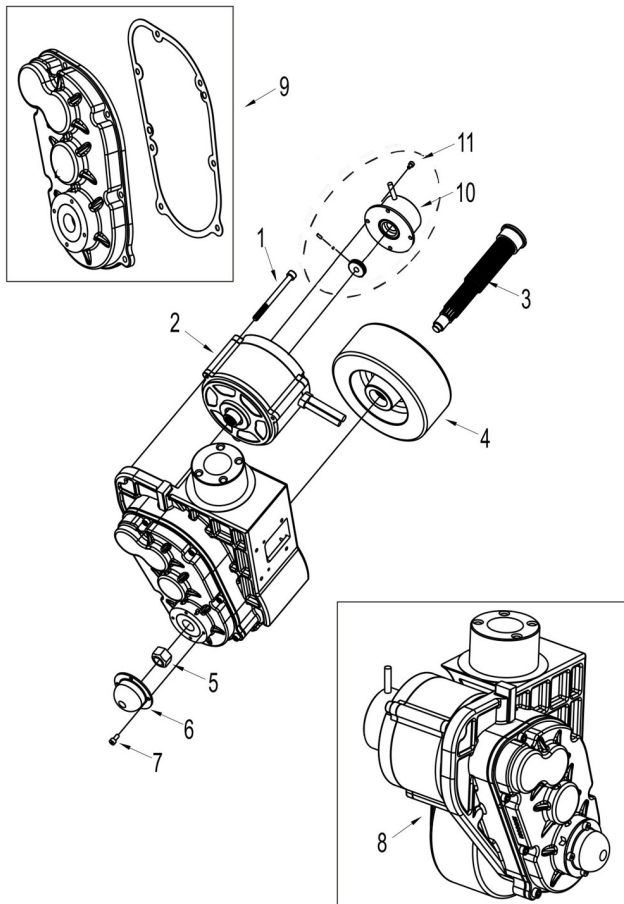
OHJAUSYKSIKKÖ

Sähköinen haarukkavaunu / pumppukärry



AJOMOOTTORI

Sähköinen haarukkavaunu / pumppukärry



TELIPYÖRÄT

Sähköinen haarukkavaunu / pumppukärry

