

ABT SÄÄDETTÄVÄ NOSTOHAARUKKA KÄYTTÖOHJE



Lue tämä ohje huolellisesti ennen nostohaarukan käyttöä!

1. Yleiskuvaus

Tämä ohje sisältää tärkeitä ohjeita haarukan käytöstä ja kunnossapidosta. Kaikkien henkilöiden jotka käyttävät haarukkaa tulee lukea tämä ohje ennen ensimmäistä käyttökertaa.

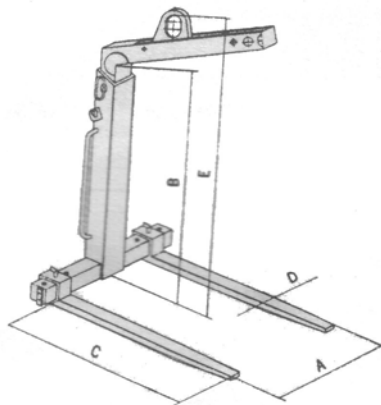
ABT nostohaarukka on varustettu automaattisella painontasaajalla ja säädettävällä korkeudella. Haarukka pyrkii liikuteltaessa pitämään piikit hieman yläviistossa, ettei kuorma pääse liukumaan piikkien päältä pois. Automaattinen painontasaus vaatii vähintään 20% maksimi kuormasta toimiakseen. Automaattiikka toimii kaasujousen avulla kuormitettaessa. Kuorma on aina piikkien painopisteen keskellä, joka takaa aina turvallisen noston.

Kaikki nostohaarukat on valmistettu konedirektiivi 98/37/EEC vaatimusten mukaisesti. Kaikki haarukat on testattu 1,5 -kertaisella kuormalla.

Haarukoilla on seuraavat ominaisuudet:

- Huoltovapaa.
- Hyvin näkyvä turvaväri.
- Kuljetettaessa renkaita tai keloja on haarukat helppo siirtää yhteen.
- Helposti säädettävät piikit kaiken kokoisia lavoja varten.
- Ketju kuorman turvaamiseksi.

2. Erittely



Malli	Kapasiteetti t	Paino kg	Haarukoiden leveys A mm	Korkeus B mm	Haarukan pituus C mm	Haarukan koko D mm	Kokonaiskorkeus E mm
NOH1500S	1,5	166	350 - 900	1300 - 2000	1000	100x40	1650 - 2350
NOH2000S	2	218	400 - 900	1300 - 2000	1000	120x40	1655 - 2355
NOH3000S	3	278	450 - 900	1300 - 2000	1000	120x50	1720 - 2450

Varoitukset!

- Älä ylity maksimikuormaa
- Älä käytä haarukkaa henkilöiden kuljettamiseen
- Älä käytä rikkiäistä haarukkaa tai haarukkaa joka ei toimi oikein
- Älä nosta kuormaa henkilöiden ylitse ja pidä huoli ettei kukaan ole lähistöllä nostoa tehdessä
- Älä laita kuormaa piikkien kärkeen
- Älä jätä nostettua kuormaa ilman valvontaa missään tilanteessa
- Tarkasta, että kuorma on tasapainossa nostoa aloittaessa

3. Asennus

Tarkasta ennen noston alkua ettei kuorma ole liian suuri haarukan maksimiin nähden.

Tarkasta että haarukka on kunnolla kiinni nostimessa ja kaikki osat ovat varmasti tarpeeksi kestäviä kuorman nostoon.

Säädä korkeus ja haarukoiden leveys sopivaksi nostettavalle kuormalle.

4. Käyttö

Haarukka on suunniteltu erilaisten lavojen, konttien, kelojen yms. nostoon.

Tarkasta aina, että kuorma on tasaisesti molempien haarukoiden päällä.

Kuorman pitää olla hyvin tasapainossa, ettei se pääse kaatumaan noston aikana.

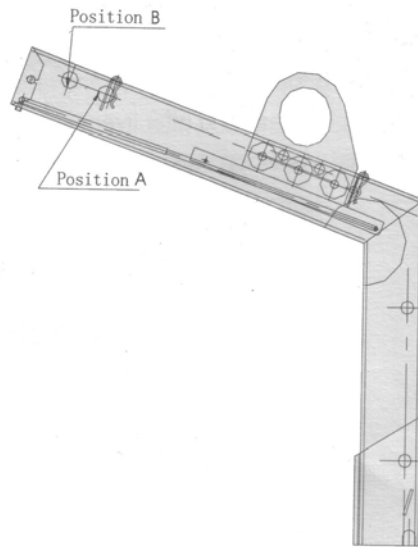
4.1 Maksimi nostokapasiteetti

Haarukka on suunniteltu nostamaan ja siirtämään kuormia jotka ovat haarukan kapasiteetin sisällä. Älä koskaan ylitä maksimi kapasiteettiä.

4.2 Vaaravyöhykkeet

1. Älä nosta tai siirrä kuormia mikäli henkilöitä on vaaravyöhykkeen sisällä.
2. Älä seiso tai laita raajoja nostetun kuorman alle.
3. Älä jätä nostettua kuormaa ilman valvontaa missään tilanteessa.
4. Käyttäjää ei saa aloittaa kuorman nostoa mikäli hän ei ole varma ettei kuorma pääse kaatumaan nostettaessa tai kaikki henkilöt ovat vaaravyöhykkeen ulkopuolella.

Säätöakselin siirto



Kohta A:

Käytä tätä kohtaa silloin kun kuorman keskipiste on noin 450mm haarukan takaseinästä.

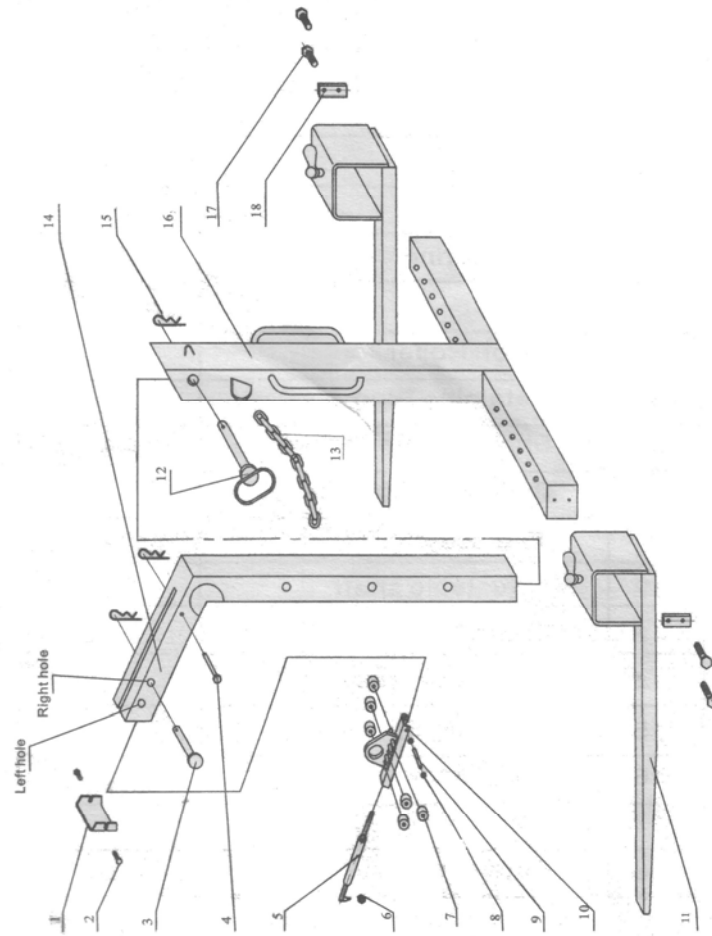
Kohta B:

Käytä tätä kohtaa silloin kun kuorman keskipiste on noin 450 – 600mm haarukan takaseinästä.

Huolto ja kunnossapito

Käyttäjän tulee huolehtia että haarukka tarkastetaan aina ennen käyttöä mahdollisten vikojen suhteen. Haarukka pitää käydä säännöllisin väliajoin läpi mahdollisten murtumien, kulumien ja vikojen osalta. Mikäli huomautettavaa löytyy pitää haarukka poistaa käytöstä välittömästi. Korjaukset tulee suorittaa ainoastaan siihen koulutettu henkilö.

5. Räjätyskuva ja osaluettelo



No	Osa	Määrä
1	Sealing plate	1
2	Screw M6	2
3	Big Shaft	1
4	Small Shaft	1
5	Gas Spring	1
6	Nut	1
7	Nylon Roller	6
8	Retaining Ring	2
9	Shaft (for Air Spring)	1
10	Balancing Shackle, assy.	1
11	Tine assy.	2
12	Adjustable shaft	1
13	Chain for load securing	1
14	Top frame, assy.	1
15	Securing Spring	3
16	Body assy.	1
17	Screw M12	4
18	Retaining Plate	2

MAAHANTUOJA:



**Asessorinkatu 3-7
20780 Kaarina
02 - 511 5511**