

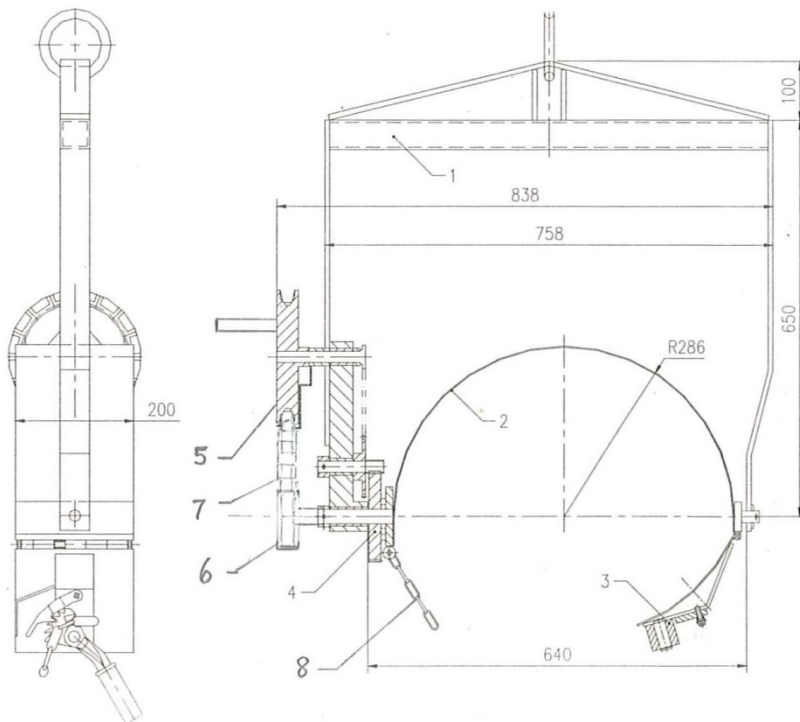
TARKASTUSOHJE TYNNYRINOSTIMEEN TYNOS300KPA (LG800)

Mitat ja muut tekniset tiedot

Malli	Pituus mm	Leveys mm	Korkeus mm	Halkaisija mm	Paino kg	Työkuorma WLL kg
TYNOS300KPA	940	838	225	572	45	300

Osien numerointi :

1. Tynnyrinostimen runko
2. Vanne
3. Ketjunkiristin
4. Kääntöyksikkö
5. Kääntöpyörä veivillä
6. Ketjupyörä
7. Kääntöpyörän ja ketjupyörän välinen ketju
8. Lenkkiketju



Tarkastusohjeet:

- 1. Tarkasta että nostimen konekilpi on ehjä ja siinä olevat merkinnät ovat luettavissa**
- 2. Tarkasta nosturin nostopisteen kiinnitys**
- 3. Tarkasta kaikki osat ja hitsausseamat murtumien ja muodonmuutosten osalta**
- 4. Tarkasta kääntöpyörän ja käsiveivin kiinnitys ja toiminta**
- 5. Tarkasta ketjupyörän kiinnitys ja toiminta**
- 6. Tarkasta kääntöpyörän ja ketjupyörän välisen ketjun kunto ja kireys**
- 7. Tarkasta lenkkiketjun kiinnitys**
- 8. Tarkasta liikkuvien vanneosien kiinnitys**
- 9. Tarkasta lukitus-sokkien ja ruuvien kiinnitys**