

ABT KOUKKUVAA'AN KÄYTTÖOHJE
100, 300, 500 ja 1000KG

SISÄLLYSLUETTELO

1. Turvallisuusohjeet	3
2. Tuotteen ominaisuudet	3
3. Tekninen erittely	4
4. Perustoiminnot	4
5. Mitat ja painot	5
6. Käyttö	5
7. Näytön kuvakkeet	7
8. Vianetsintä	8
9. Varotoimet	8
10.Kaukosäädin	9

1. Turvallisuusohjeet

Lue tarkasti seuraavat ohjeet ennen käyttöönottoa!!

- Vaa'an ylikuormittaminen on ehdottomasti kielletty.
- Vältä kuormittamasta vaakaa pitkiä aikoja yhtäjaksoisesti, kuorma-anturissa voi tapahtua väsymistä. Tämä johtaa vaa'an tarkkuuden heikkenemiseen ja lyhentää käyttöikää.
- Tarkasta sakkeli ja koukku säännöllisin väliajoin.
- Tarkasta akun varaus ennen ja jälkeen käytön, lataa vaaka ajoissa.
- Akun keston kannalta, lataa akku säännöllisin väliajoin vaikka vaakaa ei käytettäisi.
- Älä yritä korjata vaakaa itse.
- Käytä pakkauksessa mukana tullutta laturia.

2. Tuotteen ominaisuudet

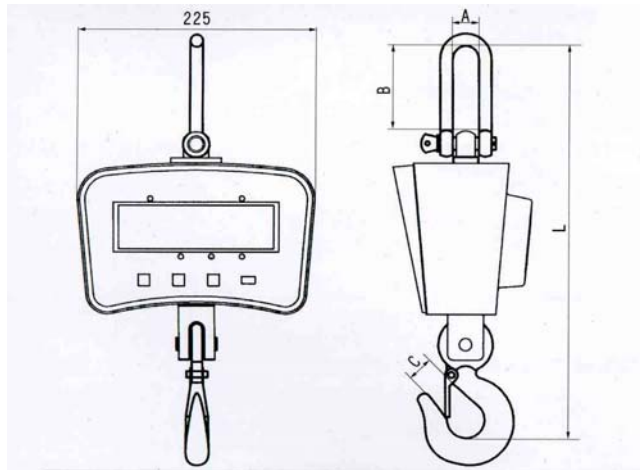
- Vaa'assa on 30mm LCD -näyttö.
- Vaaka on valmistettu kaikkien voimassa olevien standardien mukaisesti.
- Vaa'an runko on valettu alumiinista.
- Vaaka on valmistettu korkealaatuisista komponenteista, joka takaa pitkän käyttöiän.
- 30mm korkea näyttö takaa hyvän näkyvyyden jopa 25m asti.
- Vaaka on erittäin helppokäyttöinen.
- Toiminnot: Kg/lb muunnos, pito, taaraus, jako toiminto, vakaussäätö, yms.

3. Tekniset tiedot

Standardi	GB/T11883-2002
Tarkkuusluokka	OIML luokka III
Näyttö	30mm 5 yksikköä LCD/LED
Nolla-alue	4% kapasiteetista
Taarusalue	100% kapasiteetista
Stabiiliaika	≤ 10 sekuntia
Ylikuormitus osoitin	100% max. kapasiteetista + 9e
Maksimi kuormitus	125% max. kapasiteetista
Murtokuorma	400% max. kapasiteetista
Akun kesto	≥ 50 tuntia
Akun tyyppi	6V/5Ah
Laturi	DC 9V/1500mA
Käyttölämpötila	- 10°C ~ +40°C
Käyttökosteus	≤85% RH alle 20°C
Kaukosäätimen ulottuvuus	Min. 10m
Kaukosäätimen paristo	1.5V x 2

4. Perustoiminnot

Malli	Max. kapasiteetti (kg)	Min. kapasiteetti (kg)	Tarkkuus (kg)
KV01ABT	100	1	0.05
KV03ABT	300	2	0.1
KV05ABT	500	4	0.2
KV1ABT	1000	10	0.5



5. Mitat ja paino

Kapasiteetti	L (mm)	A (mm)	B (mm)	C (mm)	Paino (kg)
100kg	335	20	65	20	4.0
300kg	335	20	65	20	4.0
500kg	360	25	75	20	4.2
1000kg	360	25	75	20	4.2

6. Käyttö

Vaaka päälle

Toiminto	Näyttö	Kuvaus
[OFF/ON] paina kunnes kuuluu kaksi piippausta	[8.8.8.8.]	Näkyvä kaksi kertaa
	[500.0]	Näyttää kapasiteetin kaksi kertaa
	[U *.*]**	Näyttää akun jännitteen
	[-----]	Odottaa stabiilia signaalia
	[0]	”STB” valo, kuorma voidaan asettaa

Huom! Tarkkuuden varmistamiseksi, jätä vaaka paikoilleen 3-5 minuutiksi ennen laittamista päälle.

Nollaus

Toiminto	Näyttö	Kuvaus
Paina [→0←] vaakasta	[0]	Päälle laittamisen jälkeen yleensä näytössä [0], jos ei niin toimi edellä mainitulla tavalla.
Paina [ZERO] kaukosäätimestä	[0]	

Taaraus

Toiminto	Näyttö	Kuvaus
Paina [TARE] vaa'asta	[0]	Paina tätä näppäintä vähentääksesi jo koukussa olevan kuorman. Tämän jälkeen vaka näyttää vain siihen lisätyn kuorman.
Paina [TARE] kaukosäätimestä	[0]	

Akun tarkastus

I	Paina [OFF/ON] vaa'asta, vaaka näyttää [U *.*]**
II	Paina [OFF] kaukosäätimestä, vaaka näyttää [U *.*]**
III	Paina [MR] [F1], vaaka näyttää [U *.*]**, paina [MR] palataksesi

Pito-toiminto

Paina ”HOLD” näppäintä kaukosäätimestä pitääksesi halutun kuorman näytössä. Tällöin ”HOLD” valo palaa, paina uudestaan jolloin funktio nollautuu.

Vähäisen varauksen varoitus

Kun akun jännite on vähemmän kuin [U 5.80], näyttö vilkkuu. Vaaka toimii siihen asti kunnes näyttöön ilmestyy [-Lb-], minuuttia myöhemmin vaaka sammuu automaattisesti. Akku tulee ladata jotta vaaka toimisi jälleen.

Ylikuormituksen varoitus

Näytössä lukee [-OL-] kun kuorma ylittää max. kapasiteetin.

Virransäästö

Näytössä lukee [-] kun kuorma on stabiili yli 15 minuutin ajan ja palaa normaaliin näkymään kun kuorma muuttuu tai liikkuu. Kun kuorma on stabiili 60 minuutin ajan, vaaka sammuu automaattisesti.

Akun lataus

1. Sammuta vaaka, laita laturi seinään ja laita johto kiinni vaa'an takaosaan. Latauksen vihreä valo syttyy. Valo on niin kauan vihreä kunnes akku on täynnä, jolloin valo muuttuu punaiseksi.
2. Kun vaakaa halutaan käyttää jatkuvasti, irrota vaa'an takalevy ja vaihda akut paristoihin. HUOMIO! Yleensä akkujen latausaika ei ole yli 8 tuntia, vaa'assa on lataussuoja joka estää akkujen vaurioitumisen ylipitkällä latauksella.

Sammuttaminen

I	Paina [OFF/ON] vaa'asta 2 sekuntia
II	Paina [OFF] kaukosäätimestä 2 sekuntia
III	Stabiili yli 60 minuuttia, vaaka sammuu automaattisesti

7. Näytön kuvakkeet

Näyttö	Kuvaus
[-----]	Odottaa stabiilia
[Err 10]	Kuorma ei ylitä min. kapasiteettia
[Err 11]	Kertynyt aika on ylitetty
[Err 12]	Kertynyt paino on ylitetty
[CLr]	Kysyy haluatko todella poistaa kertyneen painon
[noCLr]	Luopuu poistosta
[8.8.8.8.8.]	Kuittaa poistamisen
[noACC]	Ei enää kertynyttä kuormaa
[SHIFt]	Konversio, kun painetaan [MR] kaukosäätimestä
[U *.*]**]	Akun jännite
[SCALE]	Menee kuormien säätötilaan
[SETUP]	Menee parametrien säätötilaan
[UAdJ]	Menee jännitteen säätötilaan
[-OL-]	Ylikuormituksen varoitus
[-Lb-]	Akun heikon jännitteen varoitusteksti
[End]	End, kun parametrien säätäminen on valmis
[OFF]	Sammuu

8. Vianetsintä

Vian kuvaus	Syy	Ratkaisu
Näyttö ei mene päälle käynnistettäessä	Akku on vahingoittunut	Tarkasta akku
	Akussa kosketushäiriö	Tarkasta liitokset
Näyttö vilkkuu	Heikko jännite	Lataa akku
Vaaka ei mene päälle tai sammuu	[OFF/ON] näppäin on vahingoittunut	Tarkasta ja puhdista näppäin
Ei voi taarata	[TARE] näppäin on vahingoittunut	Tarkasta ja puhdista näppäin
Latauksen valo ei syty	Laturi on rikki	Tarkasta laturi
	Laturin johto ei ole kunnolla paikoillaan	Laita johto kunnolla paikalleen
Näyttö ei ole vakaa	Kuorma ei ole vakaa	Vakauta kuorma
	Anturin johdotus on vahingoittunut	Tarkasta ja vaihda anturi
	Vaaka on ollut kosteassa ympäristössä kauan	Laita vaaka kuivaan ympäristöön
Näyttö ei näytä nollaa ilman kuormaa	Vaaka ei ole saanut lämmitä rauhassa	Anna vaa'an lämmitä 3-5 minuuttia
	Vaaka on ollut maassa liian kauan	Laita vaaka roikkumaan
Kuormassa on suuri virhe	Vaaka ei ole roikkumassa kunnolla	Tarkasta vaaka ja ripustus
Akku ei lataudu	Akku on vaurioitunut	Vaihda akku
	Laturi ei saa virtaa	Tarkasta virransaanti
Kaukosäätimen kantomatka on lyhentynyt	Vastaanottimen silmä on likainen	Tarkasta ja puhdista
	Kaukosäätimen patteri on heikko	Vaihda kaukosäätimen patteri

9. Varotoimet

- Vaaka on tarkka mittaväline, pidä huolta sen toiminnoista ja huollosta.
- Käännä itse punnittava kappale jos tarpeellista, älä käännä vaakaa.
- Älä käytä vaakaa sateessa tai ukkosessa.
- Tarkasta säännöllisesti kaikki liitokset ja pultit mahdollisten kulumien suhteen.
- Jos vähäisen varauksen signaali ilmestyy ja LED-valo on vihreä kun ladataan, tarkasta akku.
- Ripusta vaaka varastoinnin ajaksi.

10.Kaukosäädin

Kirkkauden säätö

Toiminto	Kuvaus
[F1]	0 – 5, 0: ei näyttöä, 1: Min valoisuus, 5: Max valoisuus

Nollaus

Toiminto	Kuvaus
[ZERO]	näyttö [0], kun ei kuormaa, "ZERO" valo palaa

Pito

Toiminto	Kuvaus
[HOLD]	Pitää kuorman lukeman, "HOLD" valo palaa
[HOLD]	Vaihtaa kuormitus tilanteen, "HOLD" valo pois päältä

Taaraus:

1. Suora taaraus

Toiminto	Kuvaus
[TARE]	Näyttö näyttää nettopainon, "TARE" valo palaa
[TARE]	Näyttö näyttää koko kuorman, "TARE" valo pois päältä

2. Aseta taarauskuorma etukäteen

Toiminto	Näyttö	Kuvaus
[MR]	[SHIFt]	
[TARE]	[00000]	Nykyinen taarauskuorma
	[****]	Aseta taarauspaino
[MR]	[- ***]	Ulos, "TARE" valo palaa, vaaka vähentää taarauskuorman automaattisesti punnituksessa

Kertyminen

Toiminto	Näyttö	Kuvaus
[M+]	[no***]	Nykyinen tavaroiden kertymä
	[H****]	Viimeiset neljä numeroa näyttävät kertymän
	[L****]	Ensimmäiset neljä numeroa näyttävät kertymän

Kertymän etsintä

Toiminto	Näyttö	Kuvaus
[MR]	[no***]	Kertymien määrä
[M+]	[****]	Nykyinen kuorma
	[H****]	Viimeiset neljä numeroa näyttävät kertymän
	[L****]	Ensimmäiset neljä numeroa näyttävät kertymän
[MR]	[0]	Paluu punnitukseen

Nollaus

Toiminto	Näyttö	Kuvaus
[CLEAR]	[CLr]	Näyttö välkkyä jos haluat poistaa kertymän arvon
[CLEAR]	[noCLr]	Keskeytä poisto
[MR]	[8.8.8.8]	Vahvista poisto

Näytön nollaus

Toiminto	Näyttö	Kuvaus
[MR]	[SHIFt]	
[ZERO]	[***]	Näytön nolla-arvo

kg/lb Konversio

Toiminto	Näyttö	Kuvaus
[MR]	[SHIFt]	Un=0:kg ”lb” valo pois
[HOLD]	[Un= *]	Un=1:lb ”lb” valo palaa

Ylikuormituslaskuri

Toiminto	Näyttö	Kuvaus
[MR]	[SHIFt]	
[CLEAR]	[OL=**]	Näyttää ylikuormituskerrat

Jännitteen näyttö

Toiminto	Näyttö	Kuvaus
[MR]	[SHIFt]	
[F1]	[U *.**]	Näyttää sen hetkisen akun jännitteen
[MR]	[0]	Palaa takaisin perustilaan

Sammuttaminen

Toiminto	Näyttö	Kuvaus
[OFF]	[OFF]	
	[U *.**]	Näyttää sen hetkisen akun jännitteen ja sammuu

Maahantuoja:



Puh: +358-2-511 5511

Fax: +358-2-511 5522

www.haklift.com