

KÄYTTÖOHJE TYNNYRINOSTIMEEN TYNOS300KA (LM800)

Mitat ja muut tekniset tiedot

Malli	Pituus mm	Leveys mm	Korkeus mm	Halkaisija mm	Paino kg	Työkuorma WLL kg
TYNOS300KA	890	687	200	572	20	300

Varoitukset:

Älä koskaan ylitä suurinta sallittua kuormaa (WLL)

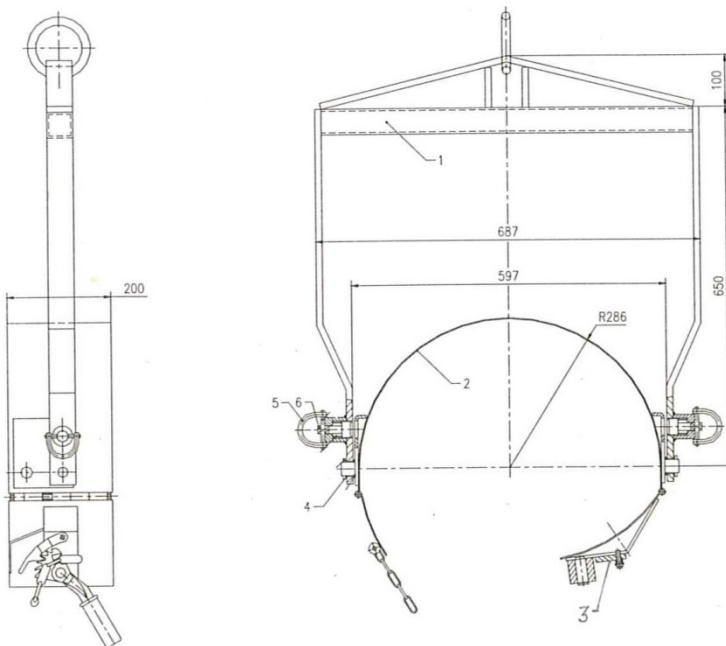
Tynnyrin täytyy olla kiinnitettynä keskeltä tynnyriä, jotta se on tasapainossa

Älä ole tynnyrin alapuolella noston aikana, äläkä laita käsiä tynnyrin alapuolelle kun se on ilmassa

Jos havaitset vikaa nostimessa, älä käytä sitä

Osien nimet:

1. Tynnyrinostimen runko
2. Vanne
3. Ketjunkturistin
4. Kääntöyksikkö
5. Käsirengas
6. Lukitustappi



Käyttöohjeet:

1. Kiinnitä nosturin koukku huolellisesti tynnyrinostimen rungossa (1) olevaan kiinnitystappiin ja varmista sen pysyvyys
2. Aseta tynnyrinostimen vanne (2) vaaka-asentoon ja vie se pystyasennossa olevan tynnyrin keskikohdalle, kiinni tynnyriin. Vedä ketju vaaka-asentoon ja aseta ketju käsikahvalla varustetun ketjunkiristimen (3) hahloon ja paina kahvasta ketju niin kireälle kuin saat. Varmista että tynnyri on tukevasti kiinni nostimessa.
3. Nosta tynnyriä kunnes se on haluamallasi työskentelykorkeudella ja irrota sen jälkeen molemmilla puolilla olevat lukitustapit (6) vetämällä sivuilla olevista käsirenkaista (5) ja jättämällä renkaat keskiasentoon pois urista.

Nyt voit kääntää tynnyriä ilmassa 90 astetta. Lukitse tämän jälkeen tynnyri vaaka-asentoon kääntämällä käsirenkaat (5) takaisin uriin jolloin lukitustapit menevät paikoilleen.
4. Toista edelliset ohjeet käänteisessä järjestyksessä kun haluat irrottaa tynnyrin.